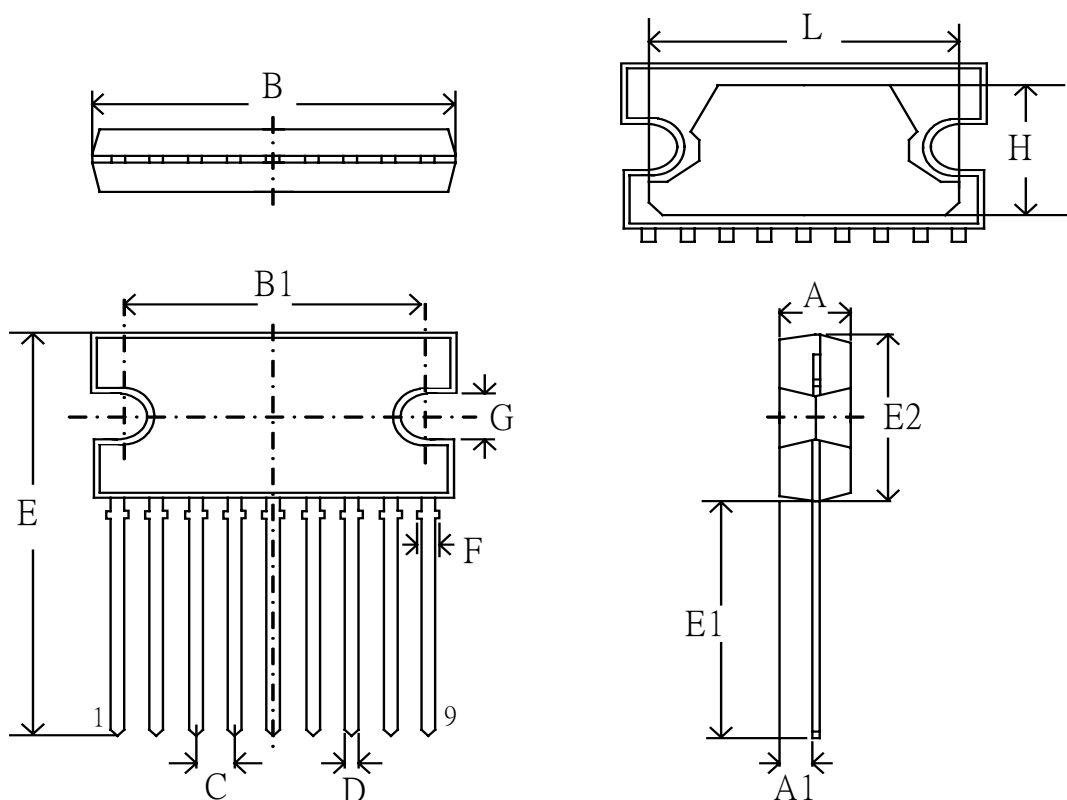


產品尺寸圖 (DIMENSION)



DIM	Dimensions In Millimeters (mm)			Dimensions in Inches (Inch)		
	MIN.	TYP.	MAX.	MIN.	TYP.	MAX.
A	4.4	4.5	4.6	0.017	0.018	0.018
A1	1.9	-	2.1	0.007	-	0.008
B	23.6	23.8	24	0.093	0.094	0.094
B1	19.6	19.8	20	0.077	0.078	0.079
C	-	2.54	-	-	0.010	-
D	0.6	-	0.75	0.002	-	0.003
E	28.3	-	29.4	0.111	-	0.116
E1	11.8	12	12.2	0.046	0.047	0.048
E2	16.5	-	17.2	0.065	-	0.068
F	0.9	1	1.1	0.004	0.004	0.004
G	3.1	-	3.4	0.012	-	0.013
H	9.2	9.4	9.6	0.036	0.037	0.038
L	19.8	20	20.2	0.078	0.079	0.080

Note : QC. Inspection Range : A,B,C,D,E,G

PACKAGE	HSIP-9B	
DRAWING NUMBER	DIM-HSIP9B-0606-A	
SIGNATURE	製圖	葉政宏
	審核	汪可震
	核准	汪可震