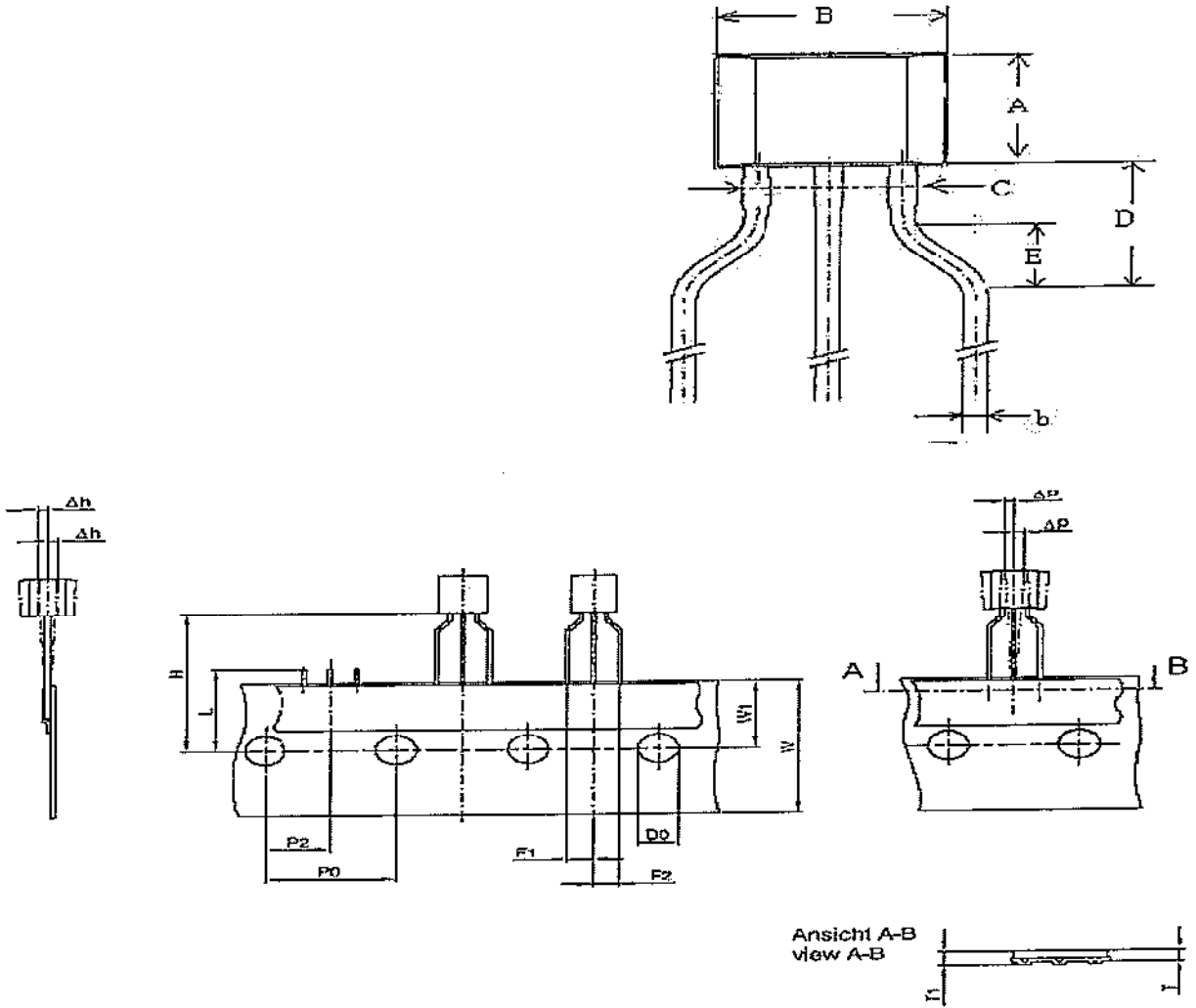


# 產品尺寸圖 (DIMENSION)

103



All dimensions in mm.

Max. Allowed tolerance over 20 hole spacings  $\pm 1.0$

DIM	A	B	C	D	E	b	D0	F1	F2	H	$\Delta h$	L	P0	P2	$\Delta p$	T	T1	W	W1
MIN	2.80	3.90	3.00	2.90	1.00	0.33	3.80	2.35	2.45				12.2	5.95				17.5	5.5
NOM	3.00	4.10	3.15	3.10	1.25	0.38	4.00	2.55	2.55				12.7	6.35				18.0	6.0
MAX	3.20	4.30	3.25	3.30	1.50	0.42	4.20	2.75	2.85	20	1	11	13.2	6.75	1	0.55	1.42	18.5	6.5

PACKAGE	SIP-3L	
DRAWING NUMBER	DIM-SIP 3L-0607-A	
SIGNATURE	製作	李政宏
	審核	
	核准	