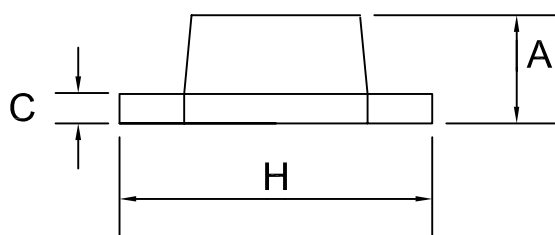
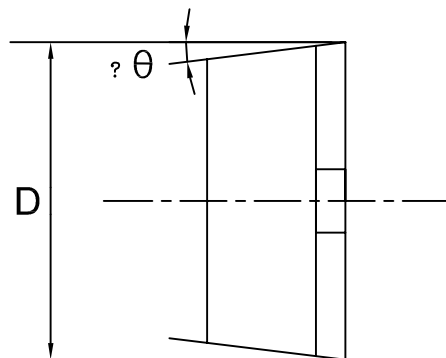
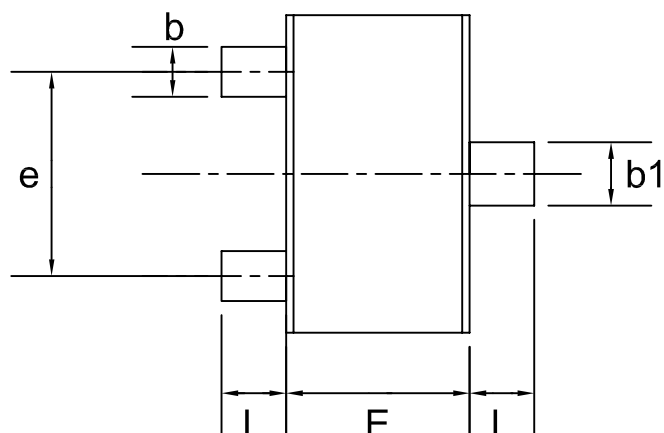


產品尺寸圖 (DIMENSION)



Symbol	Dimensions In Millimeters			Dimensions In Inches		
	Min	Nom	Max	Min	Nom	Max
A	0.56	0.61	0.66	0.022	0.024	0.026
b	0.19	0.22	0.25	0.007	0.009	0.010
b1	0.25	0.28	0.31	0.010	0.011	0.012
C	0.10	0.13	0.16	0.004	0.005	0.006
D	1.35	1.40	1.45	0.053	0.055	0.057
E	0.76	0.81	0.86	0.030	0.032	0.034
e	—	0.90	—	—	0.035	—
H	1.33	1.38	1.43	0.052	0.054	0.056
L	0.235	0.285	0.335	0.009	0.011	0.013
θ	0°	—	7°	0°	—	7°

Note: QC. Inspection Range : A.D.E

PACKAGE	SOT-113	
DRAWING NUMBER	DIM-SOT113-0103-B	
SIGNATURE	ORG.	蘇育正
	APPR.	康哲郡