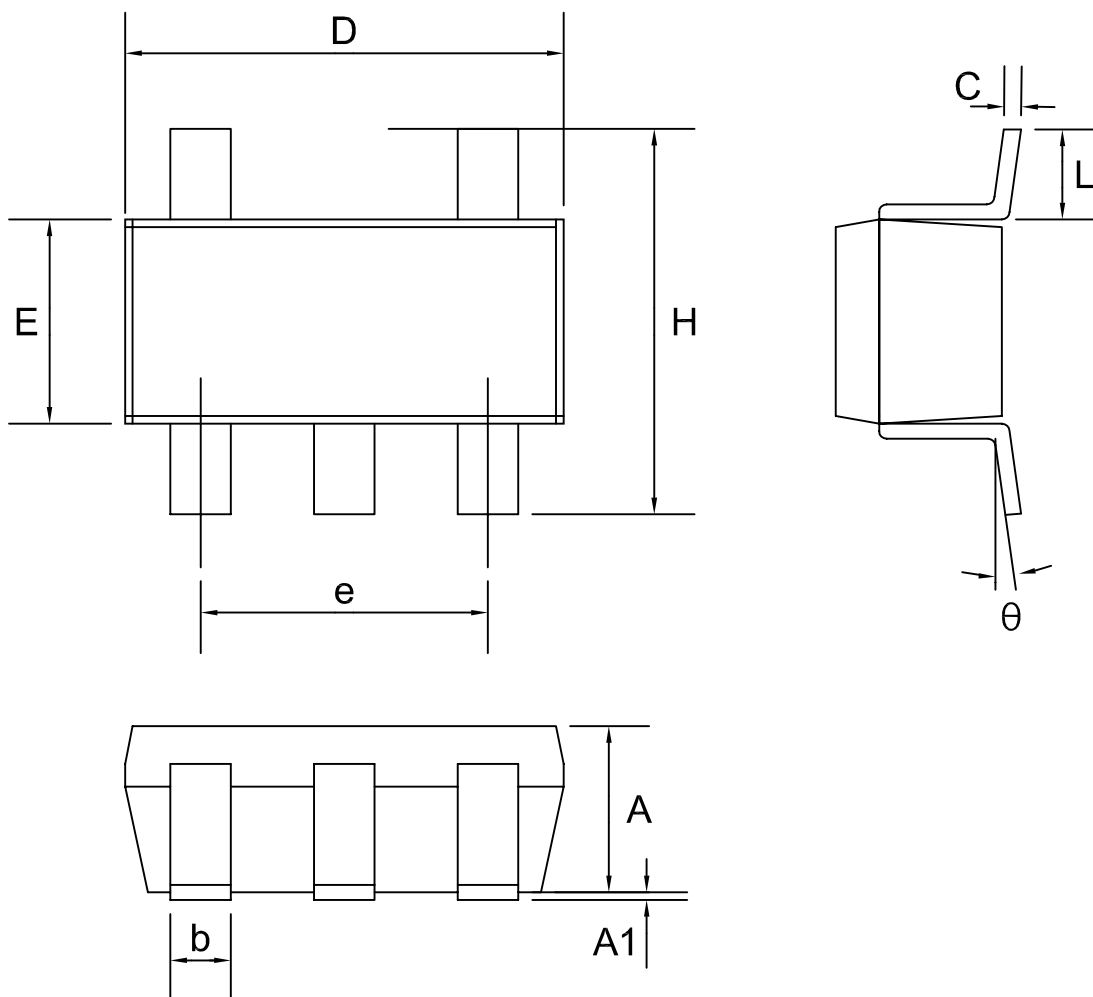


# 產品尺寸圖 (DIMENSION)



Symbol	Dimensions In Millimeters			Dimensions In Inches		
	Min	Nom	Max	Min	Nom	Max
A	1.00	1.10	1.20	0.039	0.043	0.047
A1	0.00	—	0.10	0.000	—	0.004
b	0.35	0.40	0.50	0.014	0.016	0.020
C	0.10	0.15	0.25	0.004	0.006	0.010
D	2.70	2.90	3.10	0.106	0.114	0.122
E	1.40	1.60	1.80	0.055	0.063	0.071
e	—	1.90	—	—	0.075	—
H	2.60	2.80	3.00	0.102	0.110	0.118
L	0.35	0.45	0.55	0.014	0.018	0.022
$\theta$	0°	5°	10°	0°	5°	10°

Note: QC. Inspection Range : A.D.E.H

PACKAGE	SOT-25	
DRAWING NUMBER	DIM-SOT25-0103-B	
SIGNATURE	ORG.	蘇育正
	APPR.	康哲郡