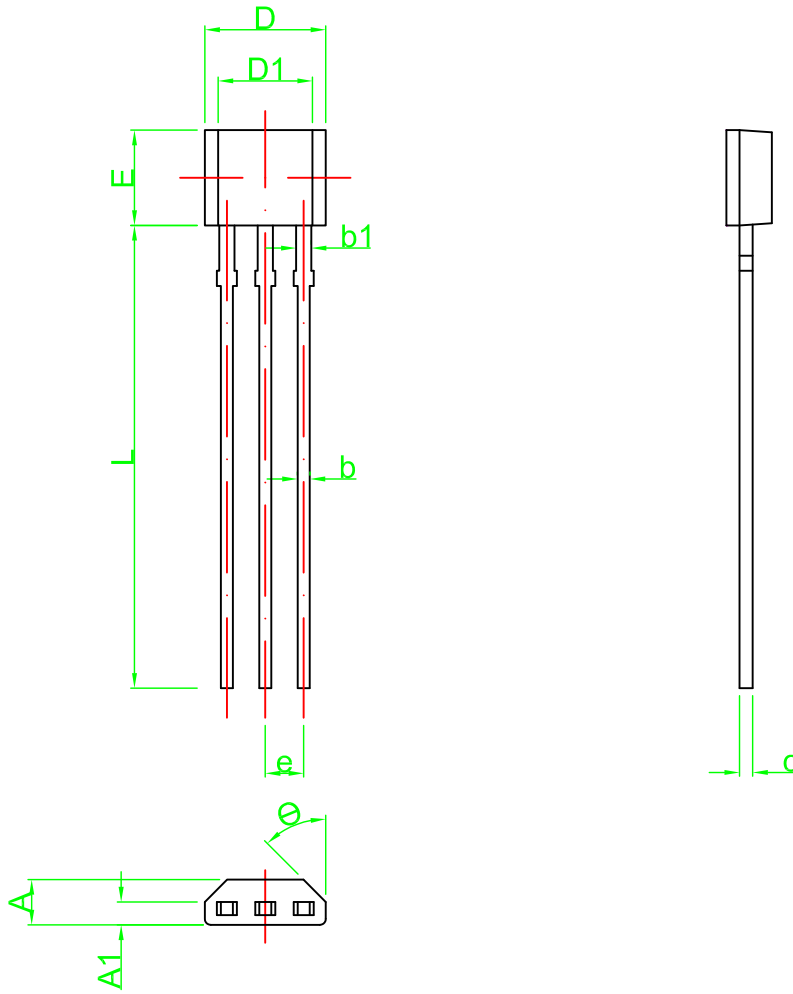


禁用RoHS / REACH/SS00259 之有害物質



Symbol	Dimensions in Millimeters		Dimensions in Inches	
	Min	Max	Min	Max
A	1.42	1.62	0.056	0.064
A1	0.66	0.86	0.026	0.034
b	0.33	0.43	0.013	0.017
b1	0.41	0.51	0.016	0.020
c	0.36	0.51	0.014	0.020
D	3.90	4.10	0.154	0.161
D1	2.97	3.27	0.117	0.129
E	3.05	3.25	0.120	0.128
e	1.27 TYP		0.050 TYP	
L	15.10	15.50	0.594	0.610
θ	45°TYP		45°TYP	



友順科技股份有限公司  
UNISONIC TECHNOLOGIES CO.,LTD

正式發行圖面

SCALE	mm
4: 發行	0 30
SHEET FOR ISSUE	THIRD ANGLE PROJECTION
of JAN 14 2014	
ENG. 文件管理中心	Henry Hsiao 2013/12/26
APPR. UTC Doc Control Center	Henry Hsiao 2013/12/26

REV: A1  
PART NO: TO-92SP  
DWG NO: DIM-TO-92SP-000-A1

TITLE  
**TO-92SP**  
**Package Dimensions**