

211 (含教熟) 友順科技股份有限公司  
文件申請單

↓ 申請單位填寫 ↑

↓ 申請單位填寫 ↑

文件名稱	TO-263 Package Dimensions		文件編號	DIM-TO-263-001													
申請日期	2011/11/1		申請部門	品保處 <i>Jurb</i>													
申請人	林虹好		部門主管	張佳誠													
類別	<input checked="" type="checkbox"/> 新建 <input type="checkbox"/> 變更 <input type="checkbox"/> 補發 <input type="checkbox"/> 增發 <input type="checkbox"/> 作廢		性質	<input checked="" type="checkbox"/> 一般 <input type="checkbox"/> 管制 <input type="checkbox"/> 機密													
原由	新建																
版本	A0		生效日期	NOV 11 2011													
審核部門 / 分發份數 / 分發繳回記錄																	
單位	<input type="checkbox"/> 總經理 <input checked="" type="checkbox"/> 管理代表 <input checked="" type="checkbox"/> 運籌中心	<input type="checkbox"/> 大中華事業部 業一處	<input type="checkbox"/> 大中華事業部 業二處	<input type="checkbox"/> 大中華事業部 業三處	<input type="checkbox"/> 大中華事業部 業四處	<input type="checkbox"/> 大中華事業部 業五處	<input type="checkbox"/> 國貿事業部	<input type="checkbox"/> 經銷處	<input type="checkbox"/> 研發一處	<input type="checkbox"/> 研發二處	<input checked="" type="checkbox"/> 資材處 <i>Jurb</i>	<input checked="" type="checkbox"/> 品保處 張佳誠 楊光華	<input type="checkbox"/> 資管部	<input type="checkbox"/> 人資部	<input type="checkbox"/>	<input type="checkbox"/>	<input type="checkbox"/>
會簽	<i>Red 11/11</i> <i>Hennis 11/11</i>					<i>Carl 11/11</i>											
電腦發行通知日期	NOV 11 2011																
書面文件發行份數																	
簽收																	
繳回記錄																	
備註																	

**發行**  
 FOR ISSUE  
 NOV 11 2011  
 文件管理中心  
 UTC Doc.Control 00501-011

# 友順科技股份有限公司

文件編號	DIM-TO-263-001	文件名稱	TO-263 Package Dimensions	發行版本	A0	頁次	封頁
<b>變更履歷表</b>							
發行版本	生效日期	變更內容				備註	
A0	NOV 11 2011	新增				林紅好	
相關人員閱覽簽字：							

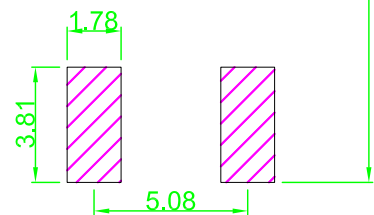
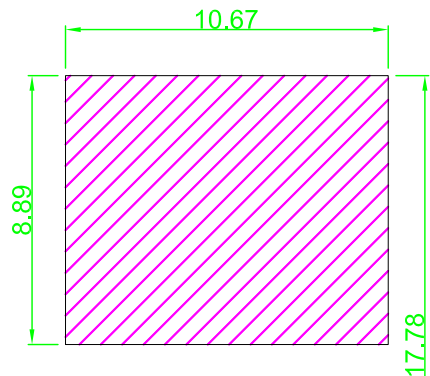
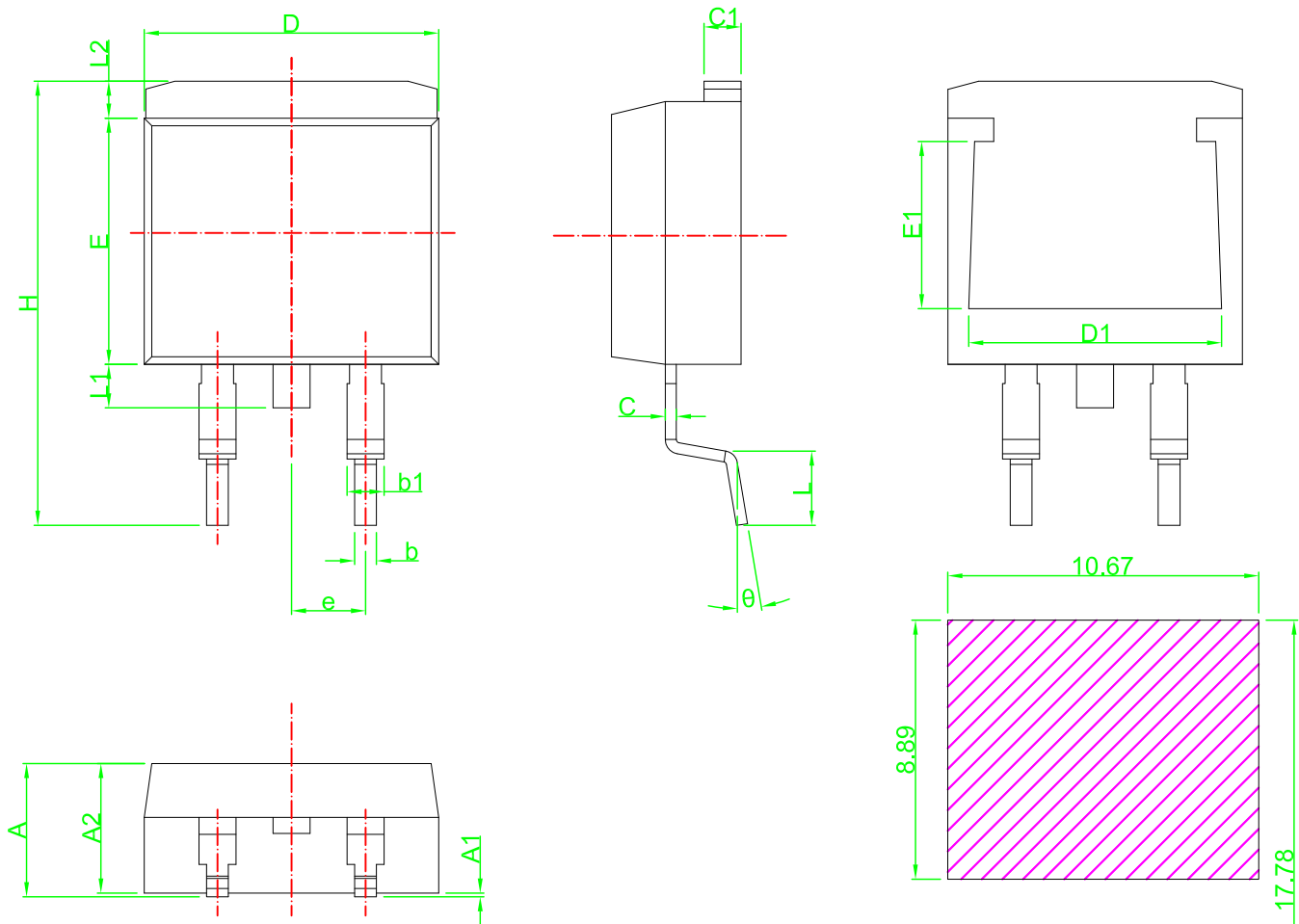
**發 行**

FOR ISSUE

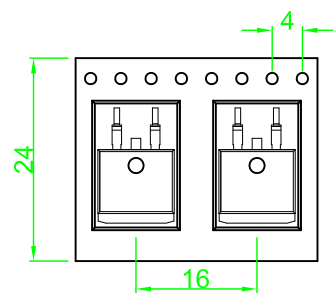
NOV 11 2011

文件管理中心

UTC Doc.Control Center



Recommended Land Pattern



Q'ty / Reel	Reel Size
800pcs	13"

Refer to JEDEC NO.TO-263 AB

Symbol	Dimensions in Millimeters		Dimensions in Inches	
	Min	Max	Min	Max
A	4.06	5.08	0.160	0.200
A1	0.00	0.25	0.000	0.010
A2	4.06	4.83	0.160	0.190
b	0.50	1.00	0.020	0.039
b1	1.14	1.78	0.045	0.070
C	0.33	0.74	0.013	0.029
C1	1.14	1.65	0.045	0.065
D	9.65	10.67	0.380	0.420
D1	8.18	8.78	0.322	0.346
E	8.38	9.65	0.330	0.380
E1	5.24	5.84	0.206	0.230
e	2.54 TYP		0.100 TYP	
H	14.60	15.88	0.575	0.625
L	1.78	2.84	0.070	0.112
L1	1.20	1.78	0.047	0.070
L2	1.17	1.68	0.046	0.066
θ	0°	8°	0°	8°



友順科技股份有限公司  
UNISONIC TECHNOLOGIES CO.,LTD

正式發行圖面

SCALE	mm
4: 發行	0 30
SHEET	FOR THIRD ANGLE PROJECTION
of	NOV 11 2011
ENG.	Naomi Lin 2011/10/28
APPR.	Henry Hsiao 2011/10/28

REV: A0
PART NO:TO-263
DWG NO:DIM-TO-263-001-A0

TITLE  
TO-263  
Package Dimensions