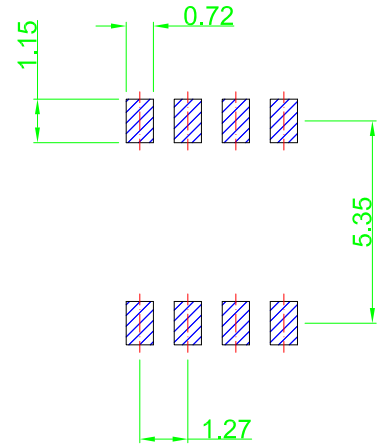
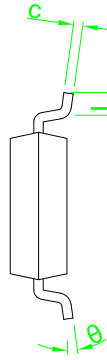
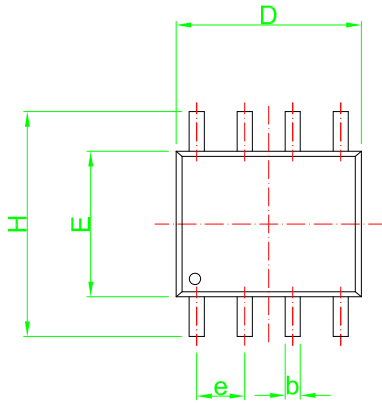
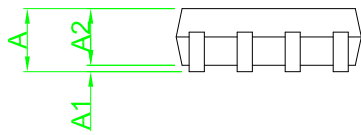


## 禁用RoHS / REACH/SS00259 之有害物質



Recommended Land Pattern



Symbol	Dimensions in Millimeters		Dimensions in Inches	
	Min	Max	Min	Max
A	---	1.85	---	0.073
A1	0.00	0.25	0.000	0.010
A2	1.20	1.70	0.047	0.067
b	0.30	0.55	0.012	0.022
C	0.15	0.35	0.006	0.014
D	4.70	5.15	0.185	0.203
E	3.75	4.15	0.148	0.163
e	1.27 TYP		0.050 TYP	
H	5.70	6.30	0.224	0.248
L	0.45	0.95	0.018	0.037
$\theta$	0°	8°	0°	8°

- 1.Refer to JEDEC NO.MS012 AA
- 2.Coplanarity: 0.10mm max



友順科技股份有限公司  
UNISONIC TECHNOLOGIES CO.,LTD

正式發行圖面

SCALE	mm
5 : 發行	0 30
SHEET	THIRD ANGLE PROJECTION
1 of 1	Sep 12 2016
ENG. 文件管理 中心	2016/09/09
APPR. UTC Doc Control Center	2016/09/09

REV:A6  
PART NO:SOP-8  
DWG NO:DIM-SOP-8-000-A6

TITLE  
SOP-8  
Package Dimensions