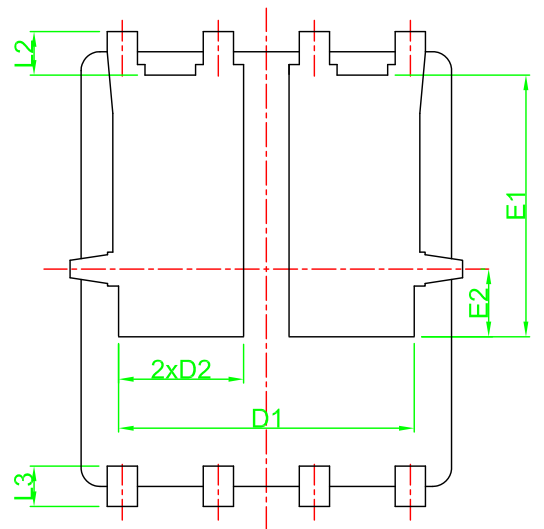
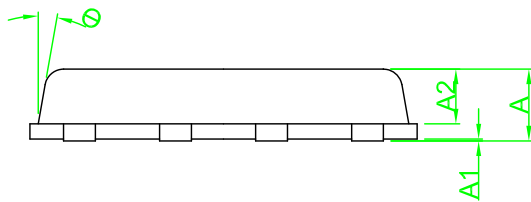


TYPE I



TYPE II

Symbol	Dimensions in Millimeters		Dimensions in Inches	
	Min	Max	Min	Max
A	0.85	1.00	0.033	0.039
A1	0.01	0.05	0.000	0.002
A2	0.69	0.75	0.027	0.030
b	0.40	0.45	0.016	0.018
C	0.20	0.30	0.008	0.012
D	4.80	4.95	0.189	0.195
D1	3.91	4.06	0.154	0.160
D2	1.60	1.80	0.063	0.071
e	1.27 TYP		0.05 TYP	
E	5.65	5.80	0.222	0.228
E1	3.46	3.50	0.136	0.138
E2	0.80	0.95	0.031	0.037
L	0.15	0.3	0.006	0.012
L1	0.08	0.15	0.003	0.006
L2	0.58	0.73	0.023	0.029
L3	0.45	0.60	0.018	0.024
H	6.15	6.28	0.242	0.247
theta	8°	12°	8°	12°



友順科技股份有限公司  
UNISONIC TECHNOLOGIES CO.,LTD

正式發行圖面

SCALE	mm
10:發行	0 30
SHEET 1 of 1	THIRD ANGLE PROJECTION
DR. Naomi Lin	APR 02 2013
ENG. Naomi Lin	2013/3/28
APPR. Henry Hsiao	2013/3/28

REV:A0  
PART NO:DFN-8(5x6)  
DWG NO:DIM-DFN-8(5x6)-000-A0

TITLE  
DFN-8(5x6)  
Package Dimensions