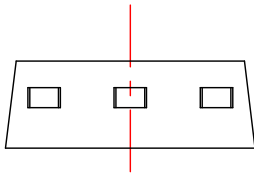
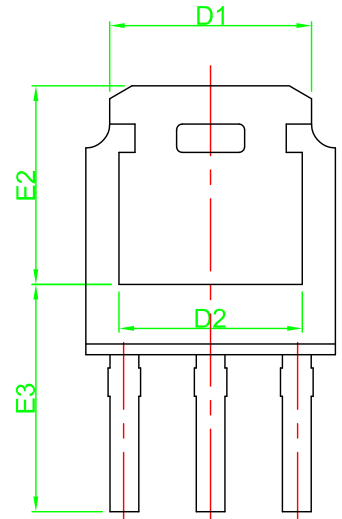
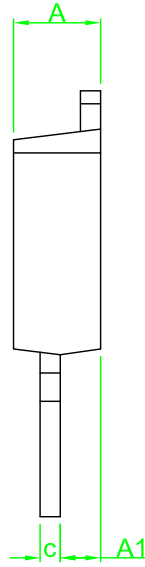
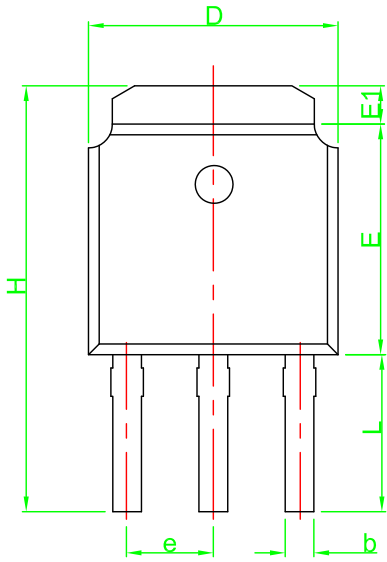
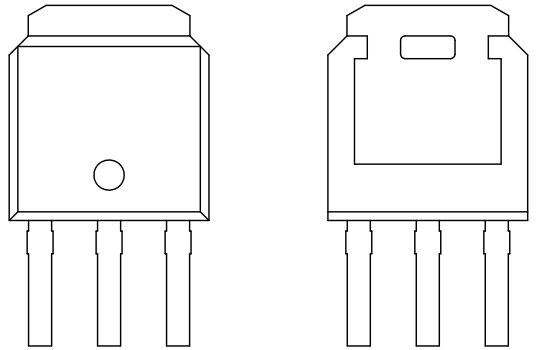


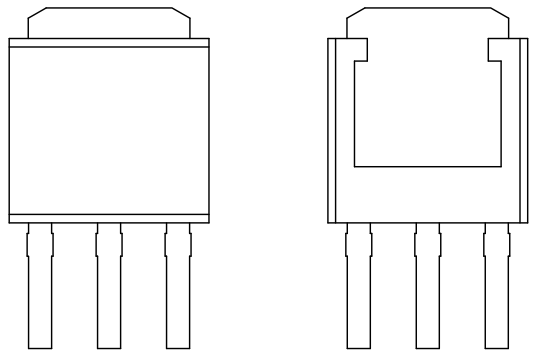
Option 1



Option 2 (Scale 4:1)



Option 3 (Scale 4:1)



Symbol	Dimensions in Millimeters		Dimensions in Inches	
	Min	Max	Min	Max
A	2.00	2.60	0.079	0.102
A1	0.90	1.50	0.035	0.059
b	0.46	1.06	0.018	0.042
c	0.43	0.66	0.017	0.026
D	6.35	6.70	0.250	0.264
D1	5.20	5.46	0.205	0.215
D2	4.70	5.40	0.185	0.213
E	5.45	6.20	0.215	0.244
E1	0.90	1.60	0.035	0.063
E2	4.90	5.40	0.193	0.213
E3	5.80	6.30	0.228	0.248
e	2.28 TYP		0.090 TYP	
H	10.00	11.46	0.394	0.451
L	4.00	4.35	0.157	0.171



友順科技股份有限公司  
UNISONIC TECHNOLOGIES CO.,LTD

正式發行圖面

SCALE	mm
5:發行	0 30
SHEET	THIRD ANGLE PROJECTION
1 of 1	Jan 08 2015
ENG. Angus Chang	2014/12/19
APPR. Ken Lin	2014/12/19

REV:A0  
PART NO:TO-251S4  
DWG NO:DIM-TO-251S4-000-A0

TITLE  
TO-251S4  
Package Dimensions