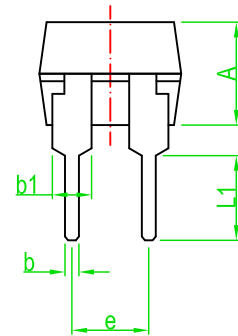
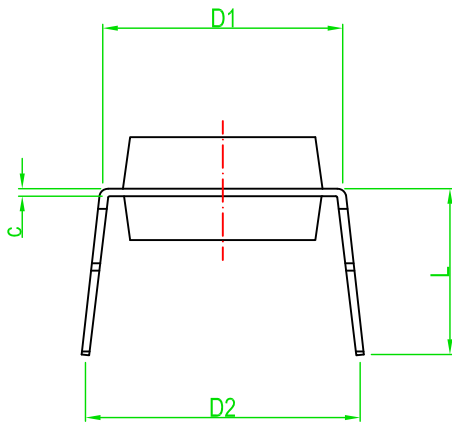
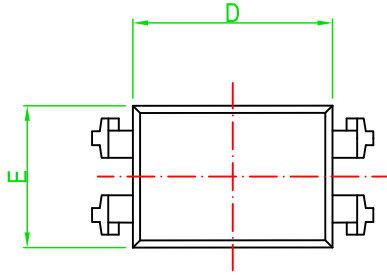


禁用RoHS / REACH/SS00259 之有害物質



Symbol	Dimensions in Millimeters		Dimensions in Inches	
	Min	Max	Min	Max
A	3.20	3.80	0.126	0.150
b	0.40	0.60	0.016	0.024
b1	1.20	1.40	0.047	0.055
c	0.20	0.30	0.008	0.012
D	6.30	6.90	0.248	0.272
D1	7.22	8.02	0.284	0.316
D2	7.62	9.50	0.300	0.374
E	4.38	4.98	0.172	0.196
e	2.54 TYP		0.100 TYP	
L	5.43	5.63	0.214	0.222
L1	2.30	3.30	0.091	0.130



友順科技股份有限公司  
UNISONIC TECHNOLOGIES CO.,LTD

正式發行圖面

SCALE	mm
4 : 發行	0 30
SHEET	FOR THIRD ANGLE PROJECTION
of 1	FOR ISSUE
ENG.	Angus Chang 2015/11/12
APPR.	Kevin Lee 2015/11/12

REV: A0
PART NO: DIP-4
DWG NO: DIM-DIP-4-000-A0

TITLE	DIP-4
	Package Dimensions