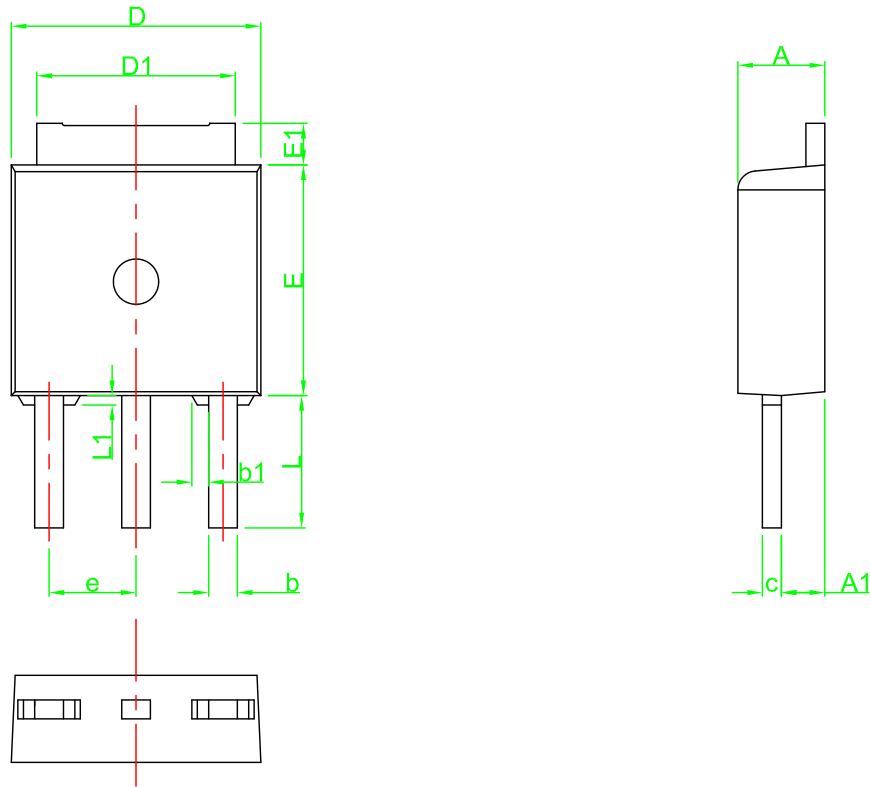


禁用RoHS / REACH/SS00259 之有害物質



Symbol	Dimensions in Millimeters		Dimensions in Inches	
	Min	Max	Min	Max
A	2.10	2.50	0.083	0.098
A1	0.85	1.15	0.033	0.045
b	0.70	0.90	0.028	0.035
b1	0.30	0.50	0.012	0.020
c	0.41	0.61	0.016	0.024
D	6.40	6.80	0.252	0.268
D1	5.18	5.48	0.204	0.216
E	6.13	6.17	0.241	0.243
E1	0.72	1.02	0.028	0.040
e	2.30 TYP		0.091 TYP	
L	2.20	2.50	0.087	0.098
L1	0.20	0.40	0.008	0.016



友順科技股份有限公司
UNISONIC TECHNOLOGIES CO.,LTD

正式發行圖面

SCALE	mm
5:發行	0 30
SHEET	THIRD ANGLE PROJECTION
1 of 2	Oct 05 2017
ENG. 文件管理	Jimmy Chang 2017/10/02
APPR. UTC Doc Control Center	Jimmy Chang 2017/10/02

REV:A1
PART NO:TO-251NS2
DWG NO:DIM-TO-251NS2-006-A1

TITLE
TO-251NS2
Package Dimensions