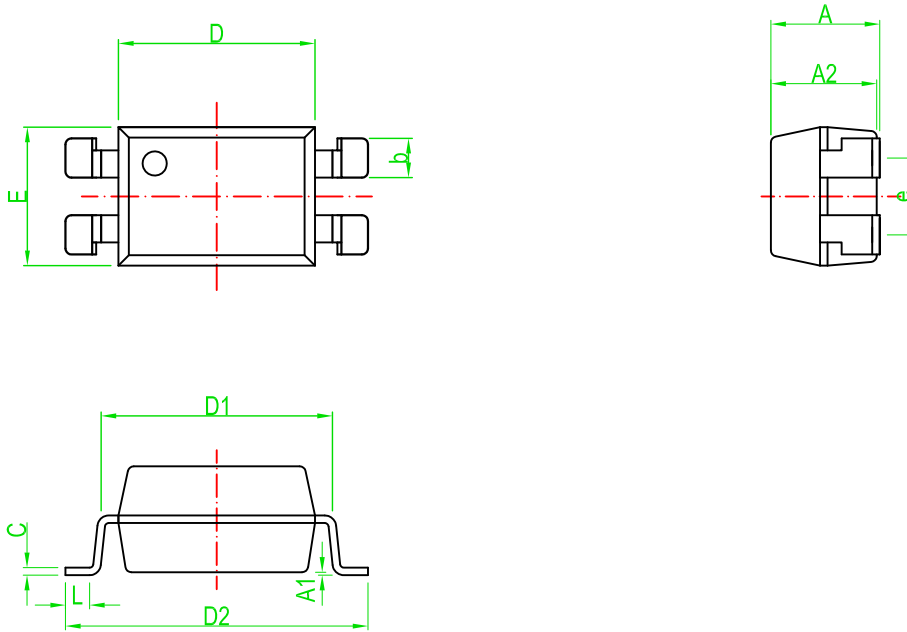


禁用RoHS / REACH/SS00259 之有害物質



Symbol	Dimensions in Millimeters		Dimensions in Inches	
	Min	Max	Min	Max
A	3.30	3.90	0.130	0.154
A1	-	0.10	-	0.004
A2	3.20	3.80	0.126	0.150
b	1.30 TYP		0.051 TYP	
c	0.25 TYP		0.010 TYP	
D	6.30	6.70	0.248	0.264
D1	7.62 TYP		0.300 TYP	
D2	-	10.30	-	0.406
E	4.40	4.80	0.173	0.189
e	2.54 TYP		0.100 TYP	
L	0.60	-	0.024	-



友順科技股份有限公司
UNISONIC TECHNOLOGIES CO.,LTD

正式發行圖面

SCALE	mm
4 : 發行	0 30
SHEET FOR ISSUE	THIRD ANGLE PROJECTION
of 1	Jun 28 2016
ENG. 文件管理 中心	Angus Chang 2016/03/29
APPR. UTC Doc Control Center	Kevin Lee 2016/03/29

REV: A0
PART NO: SMD-4
DWG NO: DIM-SMD-4-001-A0

TITLE
SMD-4
Package Dimensions