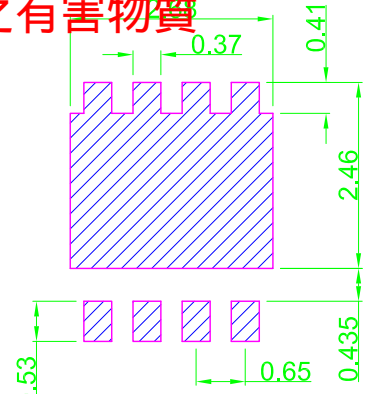
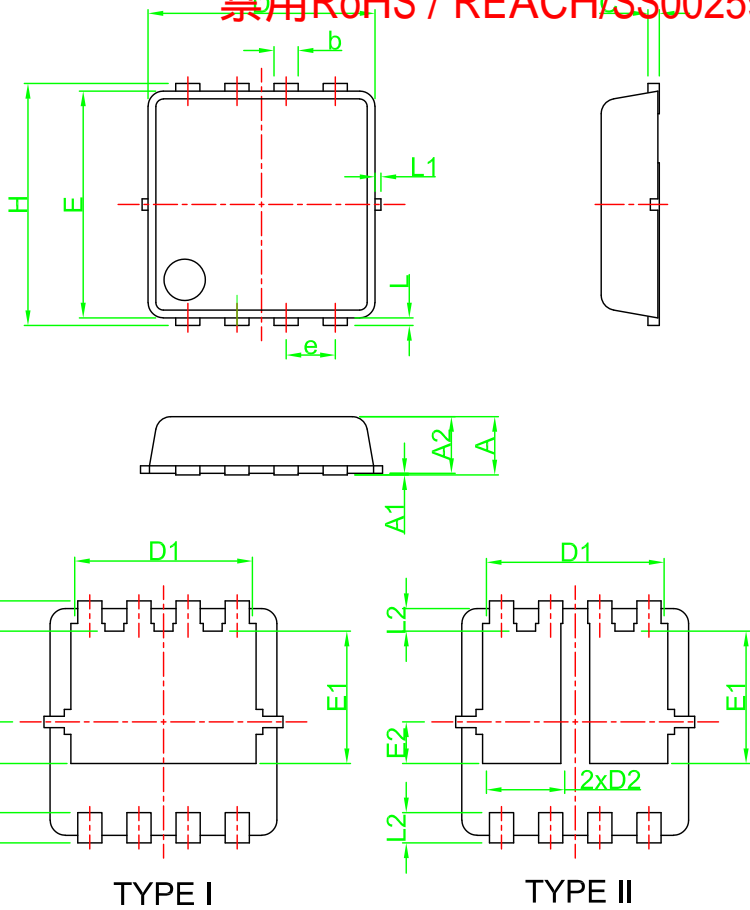
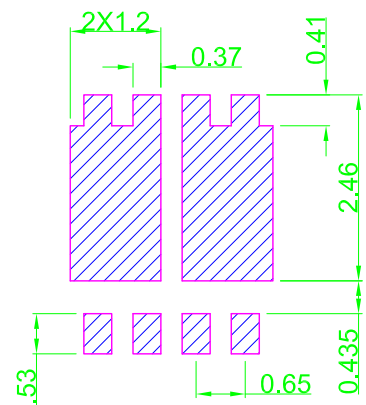


禁用RoHS / REACH/SS00259 之有害物質

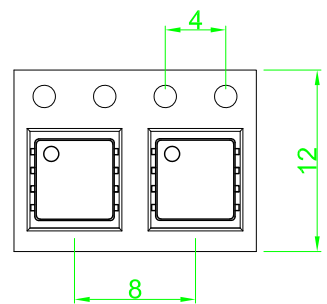


TYPE I



TYPE II

Recommended Land Pattern



Qty/ Reel	Reel Size
5000pcs	13"

1. Coplanarity: 0.08mm max

Symbol	Dimensions in Millimeters		Dimensions in Inches	
	Min	Max	Min	Max
A	0.70	0.90	0.028	0.035
A1	0.01	0.05	0.000	0.002
A2	0.65	0.85	0.026	0.033
b	0.30	0.35	0.012	0.014
C	0.10	0.25	0.004	0.010
D	2.90	3.10	0.114	0.122
D1	2.35	2.55	0.093	0.100
D2	0.93	1.14	0.037	0.045
e	0.65 TYP		0.026 TYP	
E	2.90	3.10	0.114	0.122
E1	1.65	1.85	0.065	0.073
E2	0.48	0.68	0.019	0.027
L	0.07	0.13	0.003	0.005
L1	0.05	0.10	0.002	0.004
L2	0.39	0.41	0.015	0.016
H	3.05	3.35	0.120	0.132



友順科技股份有限公司
UNISONIC TECHNOLOGIES CO.,LTD

正式發行圖面

SCALE	mm
10	0 30
SHEET	行
of	10
THIRD ANGLE PROJECTION	
Oct 29 2021	
文件管理 中心	
ENG.	Ken Hung 2021/10/25
APPR.	Yen Hsiao 2021/10/25

REV: A0
PART NO:PDFN3X3
DWG NO:DIM-PDFN3X3-000-A0

TITLE
PDFN3X3
Package Dimensions