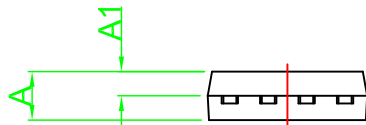
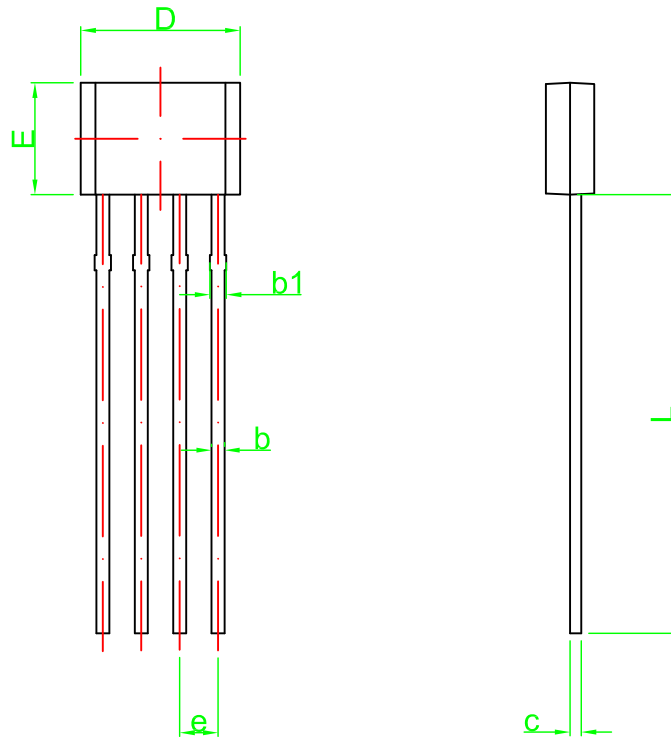


禁用RoHS / REACH/SS00259 之有害物質



Symbol	Dimensions In Millimeters		Dimensions In Inches	
	Min	Max	Min	Max
A	1.50	1.65	0.059	0.065
A1	0.75	0.85	0.030	0.033
b	0.39	0.45	0.015	0.018
b1	0.50	0.58	0.020	0.023
C	0.35	0.39	0.014	0.015
D	5.20	5.30	0.205	0.209
E	3.65	3.75	0.144	0.148
e	1.27TYP		0.050TYP	
L	14.00	15.00	0.551	0.591



友順科技股份有限公司
UNISONIC TECHNOLOGIES CO.,LTD

正式發行圖面

SCALE	mm
4: 發行	0 30
SHEET	THIRD ANGLE PROJECTION
of	AUG 11 2011
ENG.	Naomi Lin 2011/8/2
APPR.	Henry Hsiao 2011/8/2

REV: A0
PART NO: SIP-4
DWG NO: DIM-SIP-4-000-A0

TITLE	SIP-4
	Package Dimensions