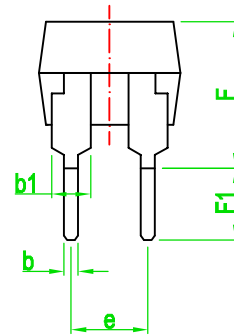
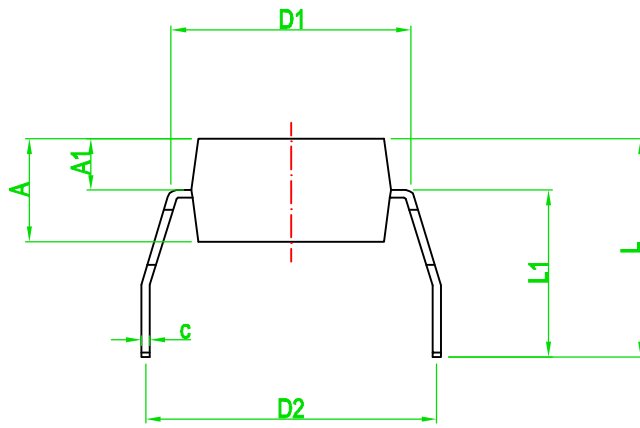
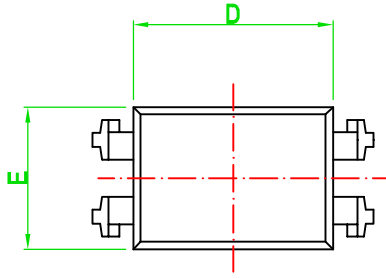


禁用RoHS / REACH/SS00259 之有害物質



Symbol	Dimensions in Millimeters		Dimensions in Inches	
	Min	Max	Min	Max
A	3.20	3.80	0.126	0.150
b	0.40	0.60	0.016	0.024
b1	1.25	1.35	0.049	0.053
c	0.20	0.30	0.008	0.012
D	6.30	6.70	0.248	0.264
D1	7.62 TYP		0.3000 TYP	
D2	9.66	10.66	0.380	0.420
E	4.40	4.80	0.173	0.189
e	2.54 TYP		0.100 TYP	
F	4.20	4.80	0.165	0.189
F1	1.80	2.80	0.071	0.110
L	5.80	7.80	0.228	0.307
L1	4.68	5.68	0.184	0.224



友順科技股份有限公司
UNISONIC TECHNOLOGIES CO.,LTD

正式發行圖面

SCALE	mm
4:發行	0 30
SHEET FOR ISSUE	THIRD ANGLE PROJECTION
1 of 1	July 08 2020
ENG. 文件管理	Ken Huang 2020/07/07
APPR. JTC Doc Control Center	Kelvin Lee 2020/07/07

REV: A0
PART NO: DIP-4MC
DWG NO: DIM-DIP-4MC-000-A0

TITLE
DIP-4MC
Package Dimensions